

HASZNÁLATI ÚTMUTATÓ

FELEMÁS KORLÁTHOZ

TERMÉK KÓD: VGUB-F100

Termék: FELEMÁS KORLÁT

Termék kód: VGUB – F100

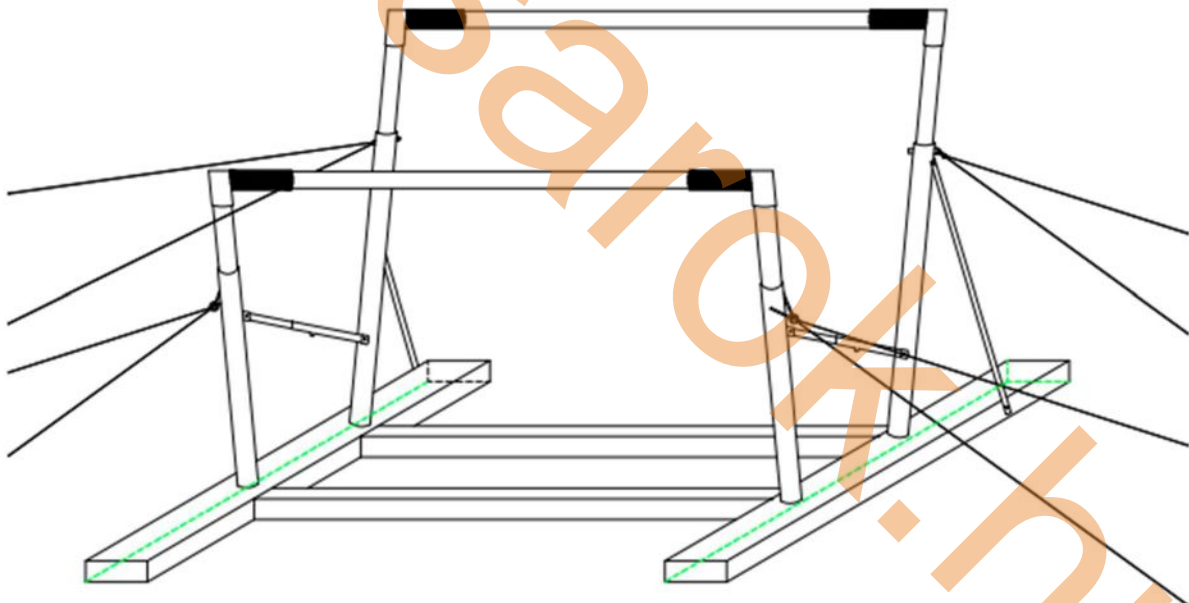
SPECIFIKÁCIÓK

Az eszköz két különböző magasságú, egymással párhuzamos rúdból áll, melyek egy talapzattal ellátott tartószerkezeten helyezkednek el.

A talapzatnak négy tartóoszlopa van, amelyeket a padlóhoz rögzített feszítőkábelek tartanak.

Minden rudat 2 támasz tart.

Egy alacsony és egy magas támasz csatlakozik a talpszerkezethez és a szélességállítóhoz.

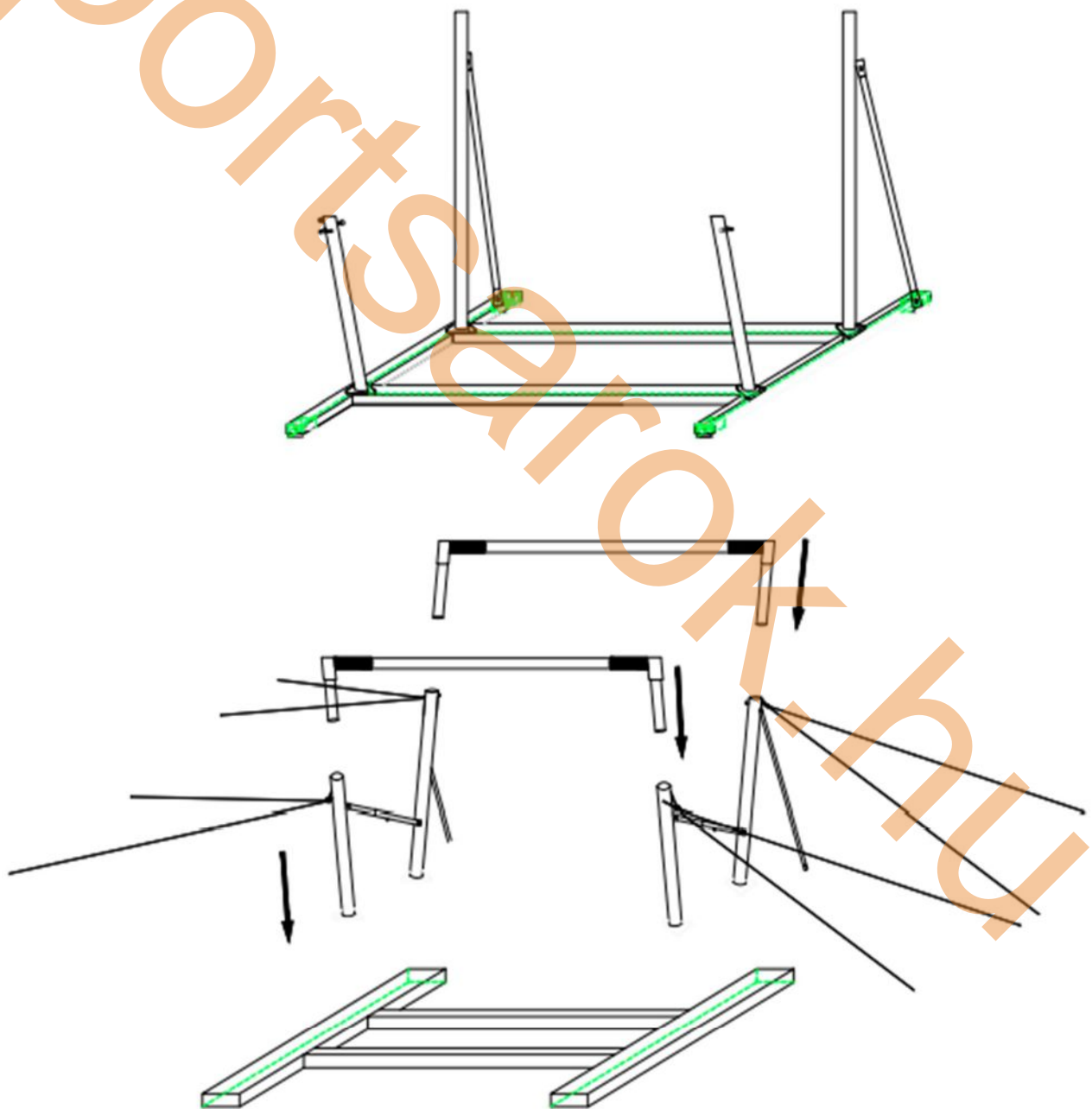


Termék: FELEMÁS KORLÁT
Termék kód: VGUB – F100

SPECIFIKÁCIÓK

A rudakat rögzíteni (megerősíteni) kell a felborulás elkerülése érdekében.

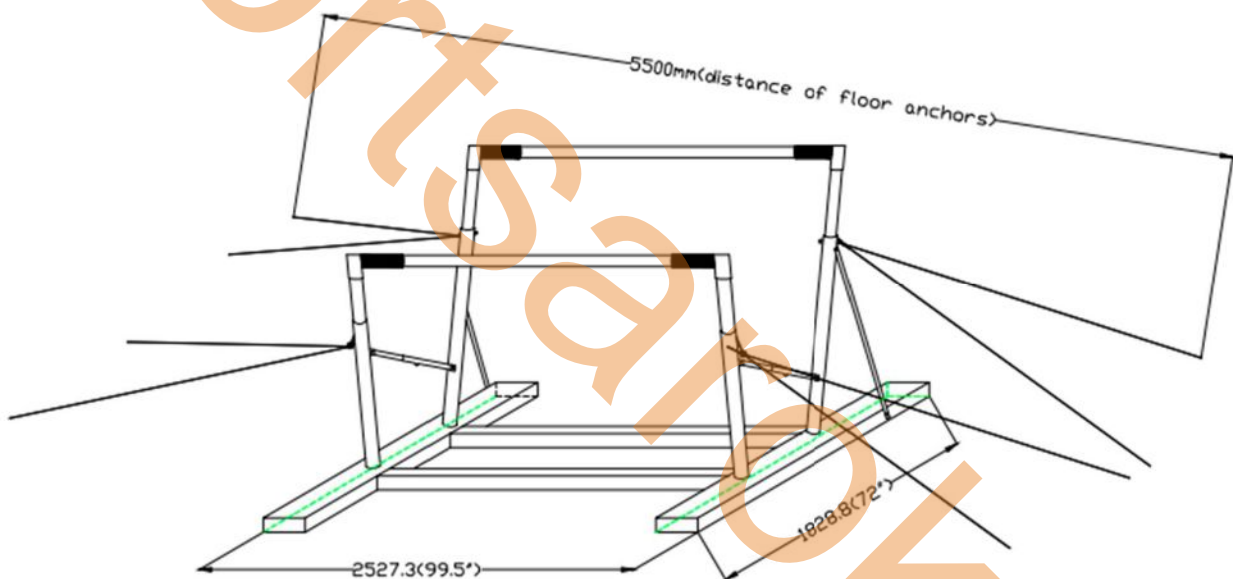
A rúd felületének biztosítani kell a megfelelő siklást és átfordulást, de magának az eszköznek nem szabad csúszkálnia.



Termék: FELEMÁS KORLÁT
Termék kód: VGUB – F100

SPECIFIKÁCIÓK

Az eszköz használata során, nem szabad akadályozó kilengéseknek vagy rezgéseknek és ellenlendüléseknek előfordulnia.



MAGASSÁGI BEÁLLÍTÁSOK:

ALSÓ RÚD: 1220-1710MM

FELSŐ RÚD: 2000-2600MM

Származási hely: India

Importőr: S-Sport International Kft;

7030 Paks, Tolnai út 2.; www.sportsarok.hu